



GAINABLES



CARACTÉRISTIQUES GÉNÉRALES

Les unités Gainables de Kaysun offrent une grande variété de prestations et se hissent au rang des meilleures machines du marché. Ces équipements, conçus avec un profil bas grâce à leur batterie inclinée, peuvent être installés dans de petits espaces comme les faux plafonds les plus compacts.

- Filtre facilement extractible.
- Cadre d'embout à impulsion et retour.
- Double possibilité d'aspiration (arrière ou inférieure).
- Arrivée d'air extérieur sur le côté de la machine.
- Contacts secs sans tension ON/OFF et alarme.
- Pompe à condensats standard de jusqu'à 750 mm.
- Pressions disponibles jusqu'à 160 Pa selon le modèle.
- Il est possible de régler la pression disponible automatiquement
- au moyen de la commande KC-03.2 SPS.
- Unité à hauteur réduite.



▶ **INSTALLATION VERTICALE (SAUF UNITÉS 35 ET 52)**

▶ **POMPE À CONDENSATS STANDARD JUSQU'À 750 MM DE HAUTEUR**



OPTION WIFI
ACCESSOIRE K03 WIFI LCAC ⁽¹⁾



KC-03.2 SPS
RECOMMANDÉ
OPTION WIFI ⁽¹⁾



KC-03.1 SPS
RECOMMANDÉ
NON OPTION WIFI

PRIX DE L'UNITÉ CALCULÉ SUR LA BASE DE LA COMMANDE RECOMMANDÉE
Si vous souhaitez une commande différente, il faudra ajouter au P.V.C. en euros de l'ensemble la différence de prix qui existe entre la commande recommandée et la commande que vous avez choisie.
⁽¹⁾ Non compatible avec KPD-35 DVR12.1



CHOISISSEZ VOTRE COMMANDE

TÉLÉCOMMANDES

INDIVIDUELLES



KID-02 S



KC-02.1 H



KCT-02.1 SR

Pour plus d'informations, veuillez consulter la Gamme de Commandes.

CENTRALISÉES



KCCT-64 I (B)



KCCT-64 IPS



KCCT-384 IPS



KCC-64 WEB

BMS ET LOGICIEL



K01-LON



K02-MODBUS



K01 MODBUS
1/4/8/32



K01-BACNET



KAYNET CONTROL



K01-KNX



K01-WIFI

Gainables

FICHE PRODUIT



KC-03.2 SPS
Télécommande recommandée



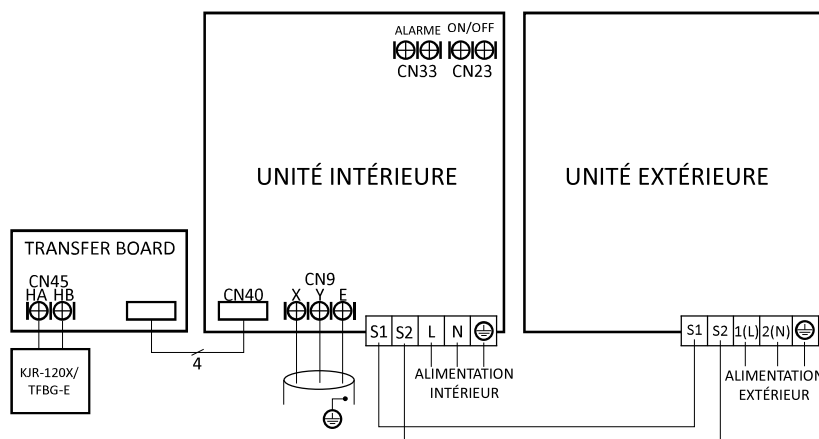
Produit certifié par:



CARACTÉRISTIQUES

Modèle	KPD-71 DVR11
Capacité frigorifique	7,03 kW
Consommation froid	2.190 W
Capacité calorifique	7,62 kW
Consommation chaleur	2.050 W
Classification ErP froid/chaleur	A++ / A+
Débit d'air (intérieur)	610/930/1.200 m ³ /h
Pression statique max.	160 Pa
Pression sonore (intérieur)	25,50/29,10/32,80 dB(A)
Débit d'air (extérieur)	2.700 m ³ /h
Pression sonore (extérieur)	62 dB(A)
Alimentation	220-240 V / 1 ph / 50 Hz
Intensité max.	13,50 A
Câblage alimentation (intérieur)	(2+T)x2,50 mm ²
Câblage alimentation (extérieur)	(2+T)x2,50 mm ²
Câblage communication	2x1,50 mm ²
Bus interconnexion blindé	3x1,50 mm ²

SCHÉMA CONNEXION

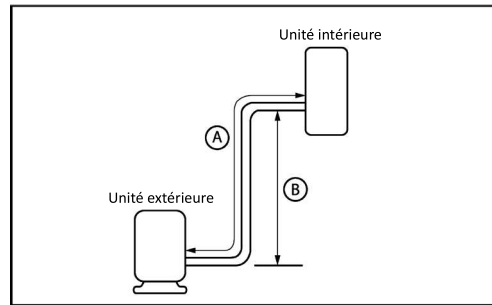


NOTES:

- (1) Les données et spécifications présentes sur cette fiche peuvent varier sans préavis.
- (2) Les images sur cette fiche sont indicatives et peuvent être différentes de la machine finale.

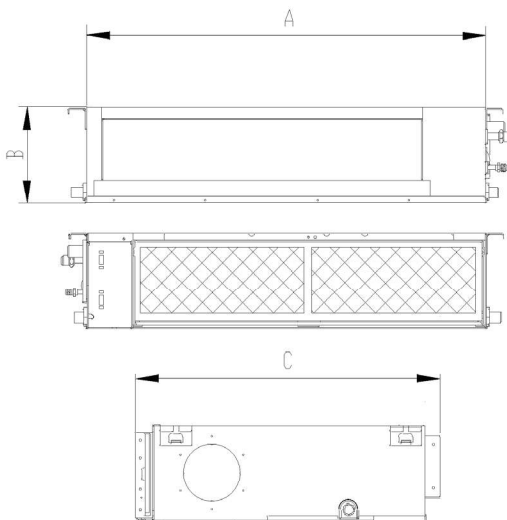
RACCORDEMENT FRIGORIFIQUE

Modèle	KPD-71 DVR11	
Tuyaux réfrigérants	Ø3/8" / Ø5/8"	
Charge réfrigérant / Charge supplémentaire	1,50 kg / 0,024 kg	
Tuyau sortie drain intérieur	Ø25 mm	
Longueur max. tuyau (A)	50 m	
Hauteur max. (B)	25 m	



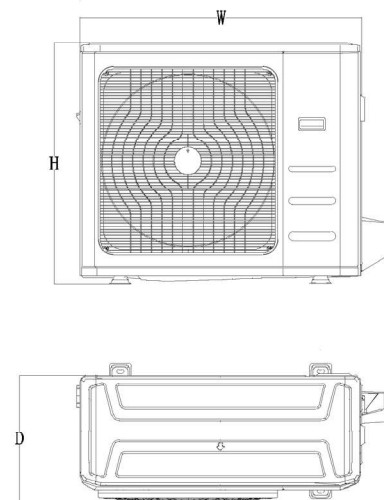
DIMENSIONS ET POIDS INTÉRIEURE

Modèle	KPD-71 DR11.1
A	1.100 mm
B	249 mm
C	774 mm
Poids	31,50 kg



DIMENSIONS ET POIDS EXTÉRIEURE

Modèle	KUE-71 DVR11
W	845 mm
H	702 mm
D	363 mm
Poids	66,80 kg



INSTALLATION

