



CASUAL CF NEW



●● SPÉCIFICATIONS TECHNIQUES

MODÈLE			KAY-CF 26 DR8	KAY-CF 35 DR9	KAY-CF 52 DR8	KAY-CF 71 DR8
Puissance frigorifique nominal		kW	2.64	3.52	5.28	7.03
Puissance calorifique nominal		kW	2.93	3.81	5.57	7.33
Unité intérieure	Débit d'air bas/moy/haut	m ³ /h	325 / 360 / 466	314 / 430 / 540	540 / 680 / 840	662 / 817 / 980
	Pression sonore nominal	dB(A)	25	25	25	28
	Largeur/hauteur/profondeur	mm	805 / 285 / 194	805 / 285 / 194	957 / 302 / 213	1040 / 327 / 220
	Poids net	kg	7.6	7.6	10	12.3
	Alimentation	V/f/Hz	220-240/1/50	220-240/1/50	220-240/1/50	220-240/1/50
	Câble d'alimentation	mm ²	Depuis l'extérieur	Depuis l'extérieur	Depuis l'extérieur	Depuis l'extérieur
Câble d'interconnexion		mm ²	(3+T)x2.50	(3+T)x2.50	(3+T)x2.50	(3+T)x2.50
Réfrigérant	Diamètre tubes liquide/gaz	pouce	1/4" / 3/8"	1/4" / 3/8"	1/4" / 1/2"	3/8" / 5/8"

NOTE: Avant d'installer ces équipements, veuillez vérifier la législation en vigueur de votre pays aux gaz réfrigérants.



●● CARACTÉRISTIQUES GÉNÉRALES

Avec sa conception élégante et simple, cette unité se caractérise par son rapport prix/performance. Elle intègre toute la technologie KAYSUN aux tarifs les plus abordables dans cette catégorie.

- Une commande WIFI en option en ajoutant le WIFI USB 01.
- Une unité avec une compatibilité MULTISYSTÈME.
- Un écran d'affichage intelligent, translucide et blanc qui fournit des informations sur l'appareil et les états des systèmes d'alarme à l'utilisateur.
- La possibilité d'éteindre l'écran d'affichage et l'avertisseur sonore pour un environnement plus serein.
- L'inclusion de la commande KID-02 S. Possibilité de contrôler les paramètres de travail de l'unité et de modifier sa configuration.
- Mémoire des volets.
- Raccordement du tuyau d'évacuation à gauche ou à droite.
- Le SCOP de 4.0 est supérieur à celui de la directive européenne ERP d'où une efficacité énergétique élevée.
- Une option de verrouillage de l'unité pour qu'elle ne fonctionne qu'en mode chauffage.



- ▶ L'UNITÉ LA PLUS ABORDABLE
- ▶ WIFI CONTROL EN OPTION



WI-FI EN OPTION

ACCESoire WIFI USB 01
* Pour plus d'informations, veuillez consulter la rubrique Présentation de ce manuel.

KID-02 S
STANDARD

COMPATIBLE AVEC

MULTISYSTÈME
UNITÉS EXTÉRIEURES
voir page. 46 pour R-32

COMMANDES

Pour plus d'informations, veuillez consulter la Gamme de Commandes

BMS ET LOGICIEL



K01-WIFI

Casual

Multisystème

FICHE PRODUIT



KID-02 S
Télécommande incluse

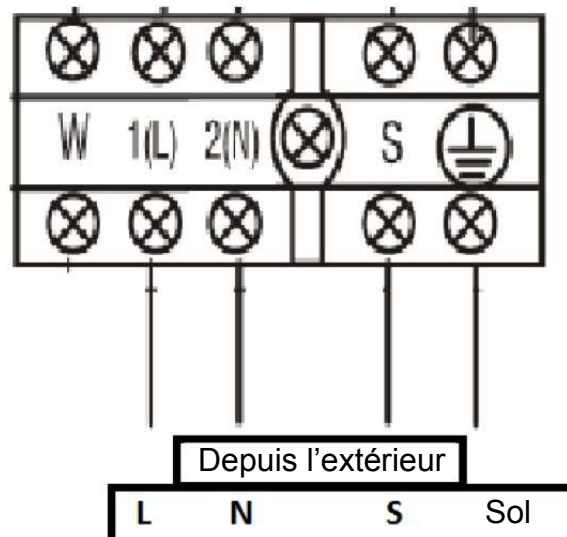
Produit certifié par: **CE**



CARACTÉRISTIQUES

Modèle	KAY-CF 26 DR8	KAY-CF 35 DR9	KAY-CF 52 DR8	KAY-CF 71 DR8
Capacité frigorifique	2,64 kW	3,52 kW	5,28 kW	7,03 kW
Capacité calorifique	2,93 kW	3,81 kW	5,57 kW	7,33 kW
Débit d'air	325/360/466 m ³ /h	314/430/540 m ³ /h	540/680/840 m ³ /h	662/817/980 m ³ /h
Pression sonore	25 dB(A)	25 dB(A)	25 dB(A)	28 dB(A)
Alimentation	220-240 V / 1 / 50 Hz	220-240 V / 1 / 50 Hz	220-240 V / 1 / 50 Hz	220-240 V / 1 / 50 Hz
Câblage communication	(3+T)x2,50 mm ²	(3+T)x2,50 mm ²	(3+T)x2,50 mm ²	(3+T)x2,50 mm ²
Tuyau réfrigérants	Ø1/4" / Ø3/8"	Ø1/4" / Ø3/8"	Ø1/4" / Ø1/2"	Ø3/8" / Ø5/8"

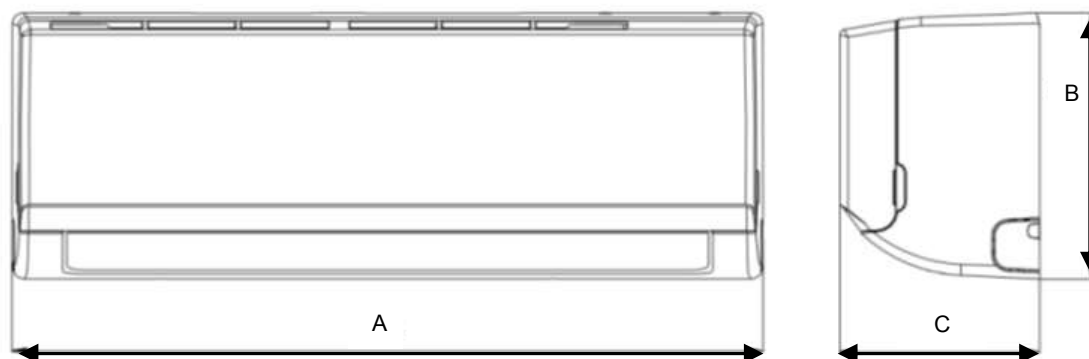
SCHÉMA CONNEXIONS



NOTES:
(1) Les données et spécifications présentes sur cette fiche peuvent varier sans préavis.
(2) Les images sur cette fiche sont indicatives et peuvent être différentes de la machine finale.

DIMENSIONS ET POIDS UNITÉ INTÉRIURE

Modèle	Poids	A	B	C
KAY-CF 26 DR8	7,60 kg	805 mm	285 mm	194 mm
KAY-CF 35 DR9	7,60 kg	805 mm	285 mm	194 mm
KAY-CF 52 DR8	10 kg	957 mm	302 mm	213 mm
KAY-CF 71 DR8	12,30 kg	1.040 mm	327 mm	220 mm



INSTALLATION

