



ONNIX MULTISYSTÈME



●● SPÉCIFICATIONS TECHNIQUES

MODÈLE			KAY-D 26 DR8	KAY-D 35 DR8
	Puissance frigorifique nominal	kW	2.64	3.52
	Puissance calorifique nominal	kW	2.93	3.81
Unité intérieure	Débit d'air bas/moy/haut	m ³ /h	240 / 300 / 400	270 / 350 / 500
	Pression sonore (sil)	dB(A)	20	21
	Largeur/hauteur/profondeur	mm	897 / 182 / 312	897 / 182 / 312
	Poids net	kg	9.5	9.9
	Alimentation	V/f/Hz	220-240/1/50	220-240/1/50
	Câble d'alimentation	mm ²	Depuis l'extérieur	Depuis l'extérieur
Câble d'interconnexion		mm ²	(3+T)x2.50	(3+T)x2.50
Réfrigérant	Diamètre tubes liquide/gaz	pouce	1/4" / 3/8"	1/4" / 3/8"

NOTE: Avant d'installer ces équipements, veuillez vérifier la législation en vigueur de votre pays aux gaz réfrigérants.





●● CARACTÉRISTIQUES GÉNÉRALES

Onnix, la gamme supérieure d'unités murales de KAYSUN. Avec sa conception originale en forme de V, son revêtement sombre et sa partie avant avec un effet miroir, elle se démarque par une apparence contemporaine très séduisante. L'unité s'ouvre automatiquement à l'allumage pour faciliter l'augmentation du débit. Elle se ferme à l'extinction pour reprendre son esthétique plus compacte.

- Son affichage se règle avec un capteur de luminosité qui gradue l'intensité.
- Commande KID-02 S incluse. La commande peut lire les paramètres de travail de l'unité et réaliser des changements de configuration.
- Mémoire de lames.
- Une commande WiFi, en option en ajoutant l'option WIFI USB 01.
- Compatible avec systèmes 1x1 et multisystèmes.
- Possibilité d'évacuation à droite ou à gauche.




▶ **PRESSION SONORE DE 20 DB**


▶ **COMMANDE PAR WIFI EN OPTION**



WI-FI EN OPTION




ACCESoire WIFI USB 01
* Pour plus d'informations, veuillez consulter la rubrique Présentation de ce manuel.



KID-02 S
STANDARD

COMPATIBLE AVEC



MULTISYSTÈME UNITÉS EXTÉRIEURES
voir page. 46 pour R-32

COMMANDES

Pour plus d'informations, veuillez consulter la Gamme de Commandes

INDIVIDUELLES



KCT-02.1 SR



KC-02.1 H

BMS ET LOGICIEL



K01-WIFI

Onnix Multisystème

FICHE PRODUIT

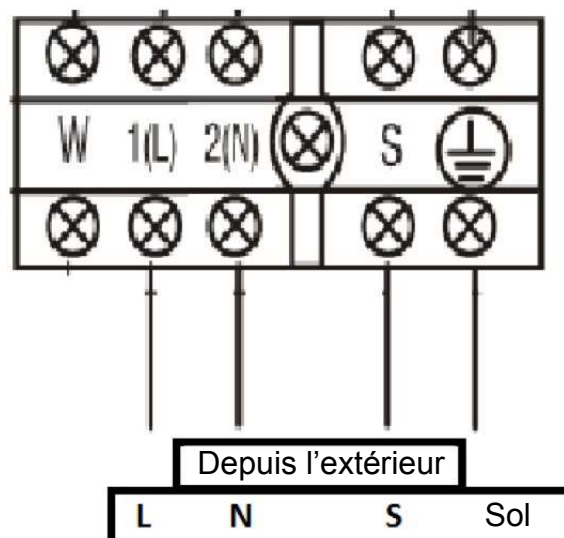

KID-02 S
Télécommande incluse

 Produit certifié par: **CE**


CARACTÉRISTIQUES

Modèle	KAY-D 26 DR8	KAY-D 35 DR8
Capacité frigorifique	2,64 kW	3,52 kW
Capacité calorifique	2,93 kW	3,81 kW
Débit d'air	240/300/400 m ³ /h	270/350/500 m ³ /h
Pression sonore	20 dB(A)	21 dB(A)
Alimentation	220-240 V / 1 / 50 Hz	220-240 V / 1 / 50 Hz
Câblage communication	(3+T)x2,50 mm ²	(3+T)x2,50 mm ²
Tuyau réfrigérants	Ø1/4" / Ø3/8"	Ø1/4" / Ø3/8"

SCHÉMA CONNEXIONS



NOTES:
 (1) Les données et spécifications présentes sur cette fiche peuvent varier sans préavis.
 (2) Les images sur cette fiche sont indicatives et peuvent être différentes de la machine finale.

DIMENSIONS ET POIDS UNITÉ INTÉRIEURE

Modèle	Poids	Largeur	Hauteur	Profondeur
KAY-D 26 DR8	9,50 kg	897 mm	182 mm	312 mm
KAY-D 35 DR8	9,90 kg	897 mm	182 mm	312 mm

